

### 2.3.2. H/T, temaopgave niveau E

Opgaveeksempel udarbejdet på Aalborg tekniske skole.  
Tegninger: Erhvervsskolernes Forlag.

Type:	Niveau:	Indhold:	Indgang:	Kernekompetence:
Opgave		Tværgående	Alment	Tankegangskompetence
Temaopgave	F	Tal- og symbolbehandling	BA	Problemløsningskompetence
Projektoplæg	X E	Geometri	X HT	Modelleringskompetence
Skr. eksamenssæt	D	X Funktioner	TK	Ræsonneringskompetence
Mdtl. eksamensspørgsmål	C	Statistik	Merkantil	Repræsentationskompetence
				Symbol- og formaliseringskompetence
				Kommunikationskompetence
				Hjælpemiddelkompetence

### Hammer

Med udgangspunkt i den i værkstedet fremstillede penhammer skal du udføre en temaopgave i matematik, der kan danne udgangspunkt for en senere eksamination i faget.

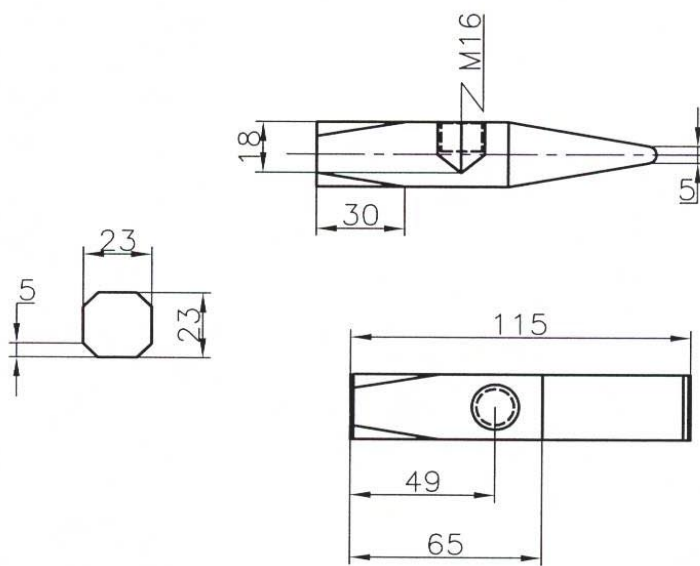
Følgende opgaver skal være indeholdt i projektet:

- Forside med angivelse af opgavens overskrift og deltagernavn(e), evt. med illustration.
- Forord.
- Samlingstegning i målestok efter eget valg.
- Detailtegninger i skala 1:2.
- Beregning af manglende længder og vinkler.
- Beregning af volumen og vægt.
- Beregning af spild i vægt og procent.
- Evt. andre beregninger, der kunne være relevante, f.eks. priser etc.

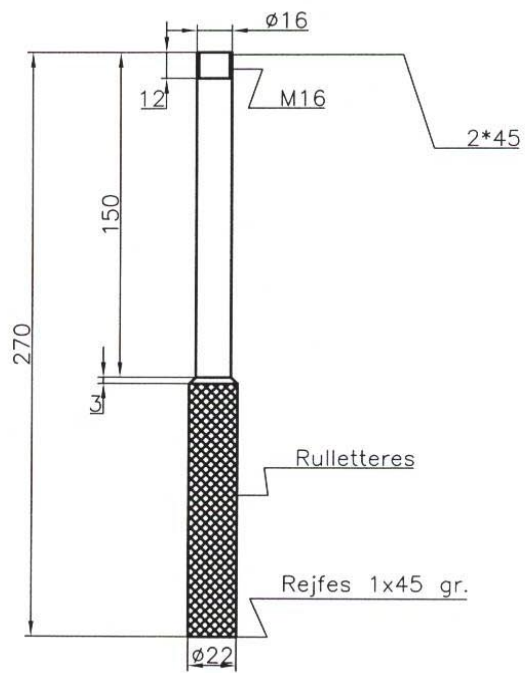
Givne oplysninger:

- Massefylde for stål =  $7,83 \text{ g/cm}^3$





Pos.	Stk.	Benævnelse	Materiale	Dimension	Tg.nr.	Anmærkninger
		Tegnet af:	Penhammer			Målförhold 1:2
		Dato: 29/08/02				Tegn. nr. 970808



Pos.	Stk.	Benævnelse	Materiale	Dimension	Tg.nr.	Anmærkninger
		Tegnet af:	<b>Hammerskaft</b>			Målförhold 1:2
		Dato: 29/08/02				Tegn. nr. 971217